

УДК 678.011

**ПІДВИЩЕННЯ ЕФЕКТИВНОСТІ МЕХАНІЧНОЇ ОБРОБКИ ВИРОБІВ ІЗ
ПОЛІМЕРНИХ КОМПОЗИТНИХ МАТЕРІАЛІВ (ПКМ)**

©Самчук В. В.

Українська інженерно-педагогічна академія

У статті сформована сучасна концепція високоефективної механічної обробки виробів виготовлених із ПКМ, яка базується на загальних досягненнях лезової обробки.

Ключові слова: ефективність механічної обробки, полімерний композитний матеріал (ПКМ).

Самчук В. В. «Повышение эффективности механической обработки изделий из полимерных композитных материалов (ПКМ)».

В статье сформирована современная концепция высокоэффективной механической обработки изделий изготовленных из ПКМ, которая базируется на общих достижениях лезвийной обработки.

Ключевые слова: эффективность механической обработки, полимерный композитный материал (ПКМ).

Samchuk V. “Improving the effectiveness of mechanical processing of products from polymeric composite materials (PCM)”.

The article formed the modern concept of a highly efficient machining of products made of composite materials, which is based on the common achievements of the blade processing.

Key words: machining efficiency, the polymer composite material (PCM).

Вступ

Сучасний розвиток техніки не можливий без застосування матеріалів з високими фізико-механічними та експлуатаційними властивостями. Важливе місце серед цих матеріалів посідають ПКМ, які застосовують як елементи різних конструкцій і виробів в галузях народного господарства у сфері матеріального виробництва. ПКМ дають можливість забезпечення мінімальної маси конструкцій, високої міцності, жорсткості, надійності і довговічності при роботі в тяжких умовах навантаження, у тому числі при високих температурах і в агресивному навколишньому середовищі. Так вироби із ПКМ складають у середньому по загальній масі космічних апаратів до 20 %, пасажирських і транспортних літаків до 25 %, бойових літаків до 30 %, бойових вертольотів до 55 %, стратегічних твердопаливних ракет до 80 % тощо [1]. Однак більш широке впровадження виробів із ПКМ частково стримується саме через проблеми забезпечення високої ефективності їх лезової механічної обробки (МО).

1. Постановка проблеми

До механічного різання ПКМ, як до технологічного способу обробки, пред'являються ряд вимог по досягненню високої ефективності, а саме висока якість оброблюваної поверхні, висока продуктивність різання, економічність технології, серед яких найбільш важливих і

досліджуваних показників є якість оброблюваної поверхні, це тому, що дефекти поверхні значно знижують експлуатаційні показники (механічна міцність, твердість, діелектричні властивості, підвищують вологовбирання тощо) виробів. Однак існують окремі випадки, коли украй важливо поліпшити відразу кілька показників ефективності.

2. Аналіз останніх досліджень і публікацій

У багатьох вітчизняних та закордонних публікаціях, а насамперед у наукових роботах [2, 3] сформовані вискоефективні процеси механічної обробки ПКМ при використанні стандартного ріжучого інструмента. Розкрита оптимальна геометрія та форма ріжучої частини та раціональні режими різання по отриманню певної якості та продуктивності обробки.

3. Постановка задачі

В даний час накопичений значний досвід у питаннях підвищення ефективності процесу обробки ПКМ с точки зору різних поглядів і початкових припущень. При цьому розроблений цілий ряд способів підвищення ефективності процесу різання, кожний з яких у тому чи іншому ступені довів свою життєздатність. Однак більшість з розроблених способів дозволяє поліпшити якийсь один з показників ефективності, не впливаючи на інші. На цій основі мета роботи є створення сучасної концепції вискоефективної МО виробів виготовлених із ПКМ через аналіз сучасних досягнень в галузі механічного різання ПКМ.

4. Основний матеріал

Складність підвищення якості обробленої поверхні відзначається багатьма дослідниками. Це тому, що показник якості поверхні характеризується, як геометричними параметри (точність розмірів, форми його елементів та їх взаємне розташування, шорсткість поверхні, спучування кромки, розшарування, ворсистість, відколи, усадка поверхні тощо) так і фізико-хімічним станом поверхневого шару поверхні (термомеханічна деструкція поверхневого шару, залишкові поверхневі напруження) (рис. 1).

Одним з ярко виражених дефектів МО є ворсистість, що з одного боку це обумовлено тим, що волокнистий наповнювач найчастіше не зрізується, а розривається, розкуйовджується, витягаються з матриці, утворюючи додаткові дефекти обробленої поверхні і поверхневого шару, збільшуючи шорсткість обробленої поверхні. З іншого боку однією з причин виникнення шорсткості і частково ворсистості служить регулярний періодичний рух ріжучого елемента (РЕ), що генерують такі ж регулярні нерівності на обробленій поверхні. Тому найчастіше при обробці поверхні лезовим інструментом форму профілю нерівності (шорсткість) визначають формою вершини РЕ і кінематикою процесу різання (рис. 1, а). Було встановлено, що визначальною умовою ефективного зрізання волокнистого наповнювача є орієнтація волокна до вектора швидкості різання та малий радіус округлення ріжучої кромки та геометрія РЕ [4].

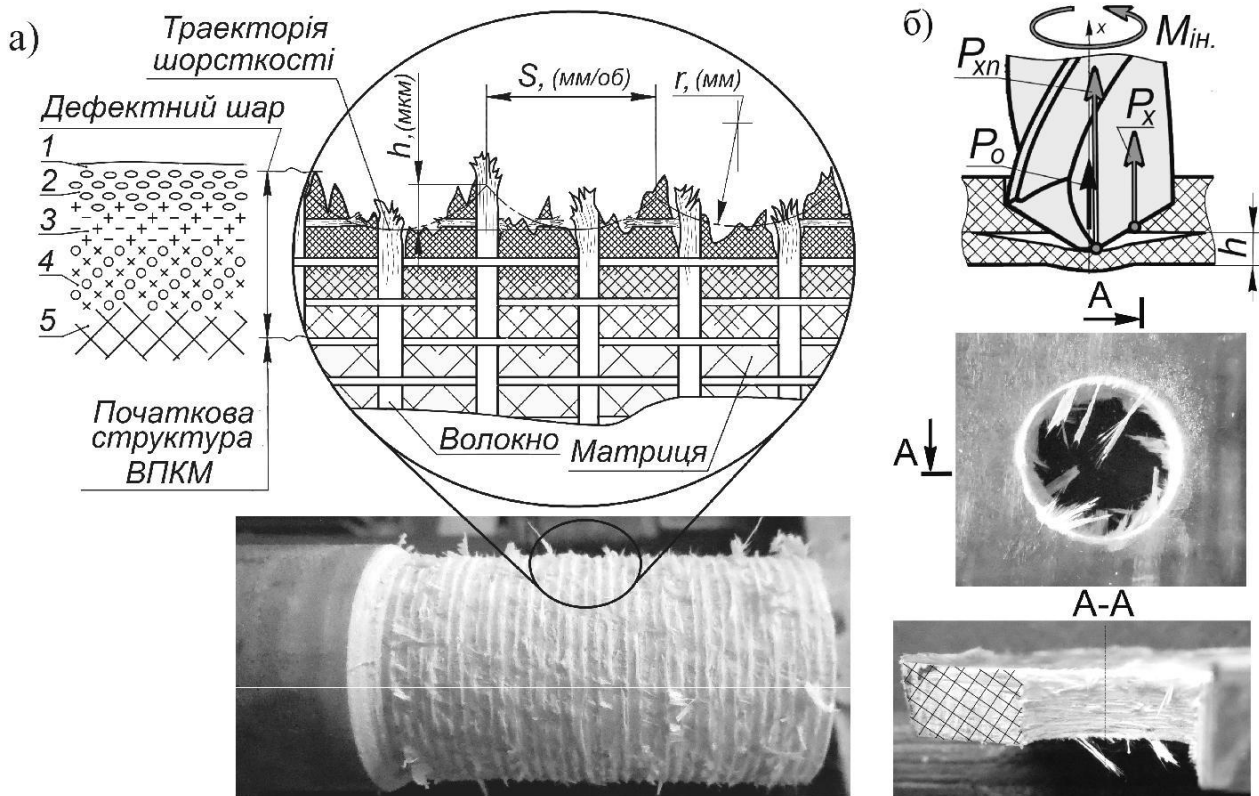


Рис. 1 – Якість обробленої поверхні: а) циліндричний виріб із ВПКМ зі схематичним зображення профілю і структури поверхневого шару після МО; б) пошкодження кромки отвору

На похибку точності розмірів виробів ПКМ, форми його елементів та їх взаємне розташування поверхонь під час їх МО головним чином впливає пружні переміщення елементів технологічної системи (ТС).

За умови, якщо навіть виключити пружні переміщення виробу в процесі МО, то високі пружні властивості багатьох ПКМ неодмінно негативно себе проявлять у зоні різання. Так у зоні різання має місце таке явище, як пружне відновлення обробленої поверхні, що також багато в чому визначають геометричну точність обробленої поверхні, що доводиться враховувати при проектуванні технології обробки виробу із ПКМ.

Також під впливом великих локальних напружень у зоні різання і високої температури, що перевищує теплостійкість ПКМ, відбувається масовий розрив хімічних зв'язків у молекулярних ланцюгів полімеру. У результаті чого утвориться в'язкотекучий (у мікрообсягах) полімер. Так проведені дослідження дозволили встановити, що глибина деформованого шару після МО в середньому коливається від 35 до 420 мкм і поділяються на шари: 1 – адсорбована плівка до 1 мкм; 2 – модифікований шар від 0,05 до 10 мкм; 3 – ущільнений шар від 5 до 10 мкм; 4 – роздроблений і розпушений шар від 10 до 300 мкм; 5 – перехідний шар від 20 до 100 мкм (рис. 1, а) [4].

На розшарування кромки навколо отвору при свердлінні ПКМ істотно впливає перемичка свердла, яка не різє матеріал, а видавлює (змيناє) його, та розподіл сил у зоні різання, на нам перед осьова сила P_o , яка є сумою сил подачі, що діють на головній різальній кромці P_x і перемичці P_{xn} . Неважко припустити, що розшарування буде вимагати

невеликого осьового зусилля, особливо коли значення товщини не зрізаного шару h залишиться незначним (рис. 1, б). С цієї ж причини виникає і розшарування (руйнування) кромки торця при обробці циліндричного виду.

Дослідження з рівня якості МО ПКМ дозволили встановити, що радіус округлення ріжучої кромки з урахуванням зносу і якості обробки прикромочних ділянок, кут між напрямком армування і напрямком різання, фізико-механічні і теплофізичні властивості оброблюваних матеріалів, адгезійна міцності системи «волокно-матриця» мають найбільший вплив при обробці лезвійним інструментом.

На основі якості обробки найбільш технологічно складною задачею є підвищення продуктивності обробки (скорочення основного технологічного часу) і на сам перед це стосується лезової МО виробів із ПКМ.

Продуктивність операції визначається кількістю деталей, оброблених за одиницю часу на одному верстаті або штучним часом на обробку. Відповідно до структури штучного часу, продуктивність залежить від основного часу, необхідного для зняття припуску із заготовки, допоміжного часу, тощо [5].

Для розрахунку основного (технологічного) часу, використовують формулу, яка справедлива для всіх видів обробки:

$$T_o = \frac{li}{nS}, \text{ хв}, \quad (1)$$

де l – розрахункова довжина обробки по напрямку подачі, мм; i – число проходів;

n – число обертів шпинделі або інструмента, об/хв (число подвійних ходів, под.хід./хв);

S – подача на одне обертання шпинделі, мм/об (на один подвійний хід, мм/под.хід.) [6].

З формули (1) очевидно, що для інтенсифікація процесу різання ПКМ, як один з елементів збільшення продуктивності праці розв'язується кількома шляхами: збільшення режимів різання (підвищення швидкості різання, збільшенням перетину зрізуючого шару) і зменшення довжини обробки.

Один зі шлях підвищення продуктивності різання, який себе добре зарекомендував, це високошвидкісна обробка ПКМ. Однак при такій обробці має місце швидкісний ефект, який полягає у зміні опору матеріалу пластичному деформуванні, різанню та тертю. Тобто зі збільшенням швидкості різання, веде до зміни сили різання, що діє на ріжучу кромку, в такому разі обробка конструкцій виробів малої жорсткості ускладнюється, а в деяких випадках неможлива взагалі при схильності матеріалу до термоокисної деструкції.

Для підвищення температурної стійкості оброблюваної поверхні і одночасно жорсткості конструкції виробу у процесі МО використовують спосіб різання з заморожуванням, що є частковим випадком методу обробки з технологічним заповнювачем. Так виріб просочують у вакуумній камері водою, заморожується в кріостаті, заповненим рідким азотом, після чого в замороженому стані піддається всім необхідним операціям обробки різанням. По закінченню обробки промивають виріб теплою водою, що забезпечує

розморожування і видалення залишків стружки і пилу. Процес завершується сушінням у вакуумній сушильній печі, після чого виріб проходить усі наступні технологічні операції [7].

Дослідження показали, що в області високих швидкостей різання 25-100 м/с при температурах, значно (до 2-4,5 разів) перевищуючих критичні температури термодеструкції ПКМ, існує широкий діапазон умов обробки, при якому забезпечується висока якість поверхневого шару. Це пояснюється малим, при високошвидкісній обробці, недостатнім для протікання термоокисних процесів, часом дії контактної температури на заготовку.

Результати досліджень дозволяють рекомендувати метод високошвидкісної обробки як ефективний засіб, що підвищує інтенсивність процесу обробки різанням ПКМ у 50-100 разів.

Підвищення продуктивності обробки різанням ПКМ на основі збільшення перетину зрізуваного шару, було реалізовано шляхом розробки способу широких зрізів (рис. 2. а) [7].

Сутність способу полягає у використанні для видалення припуску з заготовки інструмента з довжиною ріжучої кромки 100-300 (мм) і більш, що працює на операції точіння з поперечною подачею по тангенціальній або радіальній схемі фасонної обробки. Цей спосіб дозволяє обробляти протяжні частини поверхні, в окремих випадках одночасно всі підлягаючі формоутворенню поверхні, включаючи зовнішні, внутрішні і торцеві, що складаються з ділянок різної конфігурації і точності. Це дає можливість значно, у 100-200 і більш раз інтенсифікувати процес видалення припуску на обробку, до 10-20 разів і більш збільшити продуктивність різання і одночасно спосіб забезпечує високу якість оброблених поверхонь, тому як при контурному точінні поверхневий шар формується короткою ділянкою допоміжної ріжучої кромки, то при точінні широколезовою обробки весь профіль виробу одержують головною ріжучою кромкою, чим досягається низька шорсткість поверхні.

Багаторазове зменшення довжини шляху різання при виготовленні кожної деталі (до 100 і більш раз) радикально, приблизно у відповідне число раз підвищує період стійкості РЕ, дозволяє одержувати великі партії деталей, що мало відрізняються по конфігурації і точності виготовлення. Конструкція інструмента забезпечує скорочення витрати інструментального матеріалу. Таким чином, спосіб широких зрізів, призначений для підвищення продуктивності праці, забезпечує високі характеристики по ряду й інших найважливіших результуючих показників обробки. Ефект можна багаторазово помножити спільним застосуванням способу широких зрізів і високошвидкісного різання. Однак цей метод має і свої недоліки, які проявляються при обробці не жорстких конструкцій у вигляді порушень геометричних параметрів поверхонь.

При багатолезовому точінні різці розташовують по двом схемам, а саме у площині, перпендикулярної до осі центрів верстата (рис. 2, б), і площини, паралельно цієї вісі (рис. 2, в) [8].

Установка двох ріжучих елементів, повернених один відносно іншого на 180 (рис. 2, б), як показує практика, що на деяких режимах різання дозволяє підвищити граничну сумарну глибину різання на 20-30 % і отримати доволі добру якість обробки, але при установці третього і четвертого різців стійкість системи не підвищується, вібрації виникають на кожному з ріжучих елементів при будь-якому їх відносному положенні. Це обумовлюється зміною умов роботи пружної системи, при якій сили різання на кожному з ріжучих елементів діє одночасно в різних напрямках, що й спричиняє нестабільність процесу різання у результаті чого

виникають періодичні зміни товщини зрізу і відповідно цьому – нестабільну силу різання, що призводить до в же вказаних характеристик неякісної обробки [8].

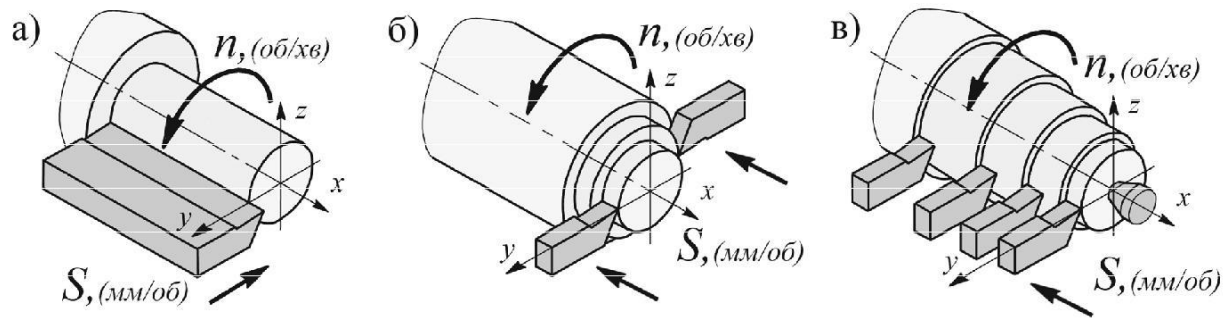


Рис. 2 – Механічна обробка: а) спосіб широких зрізів; б) багатолезова обробка, де ріжучі елементи розташовані перпендикулярна до вісі центрів виробу; в) багатолезова обробка, де ріжучі елементи розташовані паралельно вісі виробу

З метою уникнення цих явищ було застосовано ротаційну обробку [9], але дослідження динаміки процесу різання на прикладі ротаційного розточування та кругового фрезерування великогабаритних зовнішніх циліндричних поверхонь показали, що сумарна сила різання для більшої частини її режимів вище сили різання звичайними різцями при класичному способі обробки таких виробів [2, 9], але при цьому дозволяє підвищити значення відносної продуктивності більш ніж у 10 разів.

З вищезазначеного, можна сказати, що різні технології МО ПКМ можуть бути однаковими по отриманню якості продукції та продуктивності, але бути дуже різними по витратах праці, матеріалів, енергії тощо. Тому виникає необхідність не тільки порівняльної вартісної оцінки технічно рівноцінних процесів, але і розгорнутого техніко-економічного аналізу умов і проведення й одержуваних результатів.

У роботі [10] автор визначає, що різні види МО, які рівні по отриманню технічних результатів, мають один основний відмінний економічний показник, який полягає у витраті електроенергії, питомої електродвигуном устаткування. На цій підставі автор встановлює оптимальні умови реалізації процесу різання. Так було встановлено, що величина енерговитрат визначає вид та фізико-механічні властивості матеріалу заготовки, який є не регульованим фактором в технологічному процесі. Однак на величину роботи різання впливають значна кількість елементів (стан та площа поверхневого оброблюваного шару, геометричні параметри РЕ, режими різання, характеристики МОТЗ тощо), які зводять лише до одного критерію – зменшення сили різання, яка виникає при утворенні стружки. І у роботі [11] також відзначається, що витрати на ріжучий інструмент також відіграють не останнє місце у економічних показниках і для зниження вартості операції призначають режими різання, які відповідають максимальному економічному періоду стійкості РЕ.

Також можна відзначити, що один з витратних пунктів при не великих партіях виготовлення виробів застосування додаткових спеціальних пристосувань, допоміжних речовин тощо.

Отже, найважливіші кількісні показники ефективності МО ПКМ досягаються протягом усього робочого процесу, здійснюваного за допомогою ТС, що включає в себе засоби технологічного оснащення та заготовку між якими плине динамічна і кінематична взаємодія. З

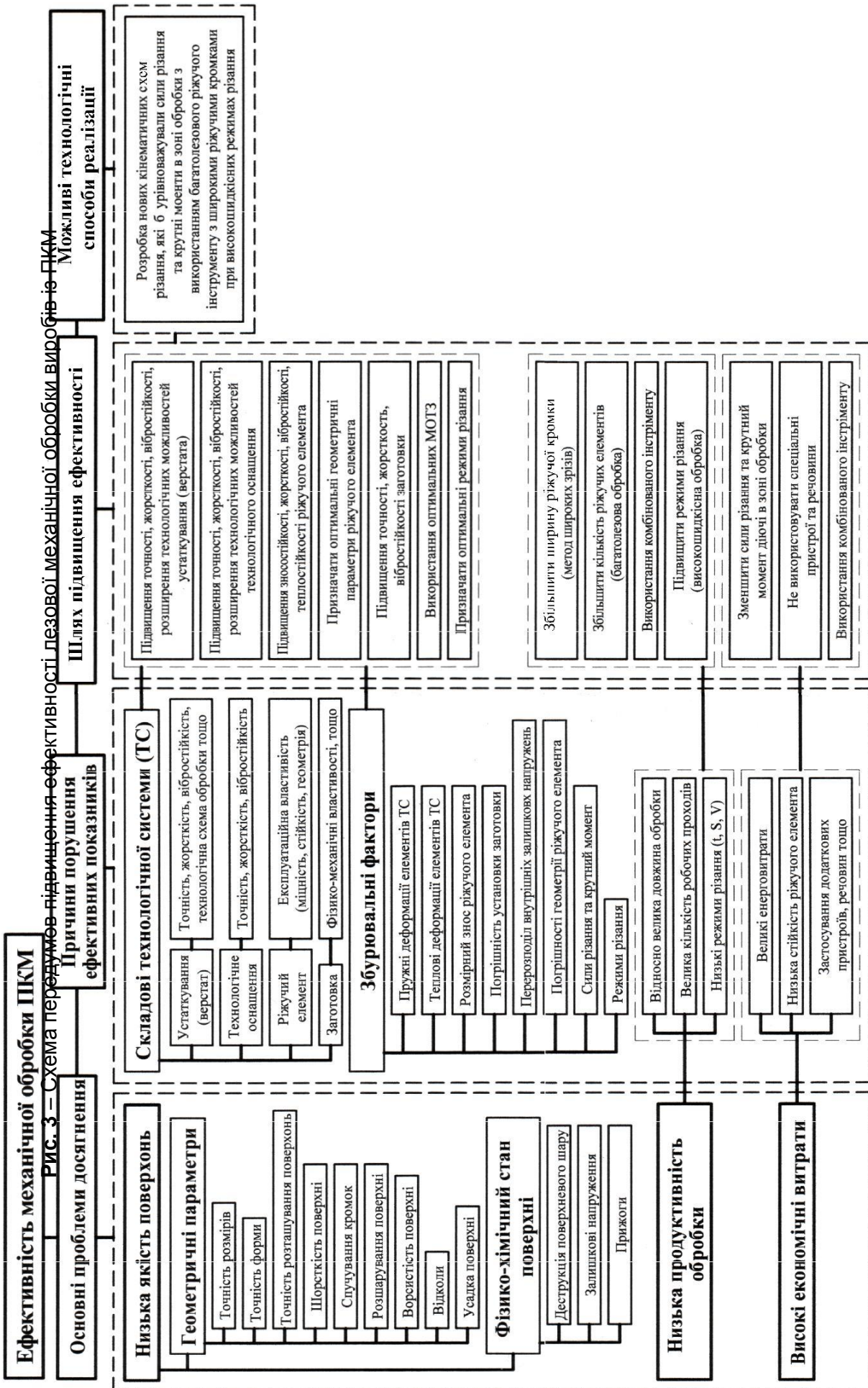
моменту початку МО, ТС діє як багатофакторна автоматична система, яка знаходиться під впливом різних факторів. При цьому реакція ТС призводить до порушення заданого режиму роботи процесу, і як наслідок, до відхилення показників ефективності. На рис. 3. Зображена загальна схема передумов підвищення ефективності лезової МО виробів із ПКМ.

До елементарних складових по відхиленню ефективності МО виробів із ПКМ, впливає сукупність будь-яких з вхідних параметрів цієї системи та збурювальних впливів, які порушують початкові умови обробки можна виразити в найбільш загальному вигляді наступною залежністю:

$$f(K, Y, n, j, m, \Delta j, t, S, \Delta n, \Delta n, k, \Phi, A_{\text{кол}}, P_{\text{стр}}), \quad (2)$$

де K – кінематична схема різання;
 Δj – погрішності установки виробу;
 Y – пружні деформації елементів ТС;
 n – погрішність налагодження на розмір;
 j – знос РЕ;
 m – фізико-механічні властивості ПКМ;
 Δj – відхилення від не раціонально призначених геометричних параметрів РЕ;
 t – відхилення, від теплових деформацій елементів ТС;
 S – відхилення, від призначених не раціонального режиму різання;
 Δn – геометричні неточності устаткування;
 Δn – відхилення, викликані залишковими внутрішніми напруженнями у ПКМ;
 k – погрішність поточного й остаточного контролю (вимірів);
 Φ – сумарна погрішність форми;
 $A_{\text{кол}}$ – погрішності, обумовлені амплітудою коливань елементів у ТС;
 $P_{\text{стр}}$ – погрішність, викликана порушеннями нормального плину процесу різання.

Дві останні складові $A_{\text{кол}}$ і $P_{\text{стр}}$ визначають не тільки величину похибки, але і взагалі можливість реалізації процесу різання з запроєкованими технологічними параметрами. А для підвищення загальної ефективності МО досить цілеспрямовано змінювати будь-який один із цих параметрів системи, вплив якого на ефективність у конкретній ситуації виявляється переважаючим.



Висновки

Отже, розглянуті у статті показники ефективності різання виробів виготовлених із ПКМ та аналіз причини їх порушення з можливими шляхами їх покращення в процесі різання, була сформульована сучасна концепція високоефективної механічної обробки.

Список використаних джерел:

1. Джур Е. О. Полімерні композитні матеріали в ракетно-космічній техніці / Е. О. Джур, Л. Д. Кучма [та ін.]. – К. : Вища освіта, 2003. – 399 с.
2. Тарасюк А. П. Расширение функциональных возможностей волокнистых полимерных композитов за счет разработки эффективных процессов механической обработки : дис. ... д-ра техн. наук / А. П. Тарасюк. – Харьков, 2013. – 485 с.
3. Вереzub Н. В. Научные основы высокоэффективных процессов механической обработки полимерных композитов : автореф. дис. ... д-ра техн. наук / Н. В. Вереzub. – Харьков, 1995. – 43 с.
4. Мозговой Н. И. Проектирование операций изготовления отверстий в деталях из стеклопластика / Н. И. Мозговой, Я. Г. Мозговая // Обработка металлов. – 2012. – № 1. – С. 45–50.
5. Робочі процеси високих технологій у машинобудування : підруч. для студентів вищ. навч. закл. / А. І. Грабченко, М. В. Вереzub, Ю. М. Внуков [та ін.]. – Житомир: ЖДТУ, 2003. – 451 с.
6. Косов Н. П. Способы повышения производительности станочных операций / Н. П. Косов. – 2-е изд. – М. : Машиностроение, 1964. – 185 с.
7. Ярославцев В. М. Наука и образование: высокоэффективные технологии обработки изделий из полимерных материалов [Электрон. ресурс] / В. М. Ярославцев. – Режим доступа: <http://technomag.edu.ru/doc/361759.html>, свободный – Загл. с экрана (дата обращения: 08.08.2013).
8. Пуховский Е. С. Безвибрационное многолезвийное резание / Е. С. Пуховский, Г. Э. Таврит, М. И. Лещенко. – К. : Техніка, 1982. – 114 с.
9. Ящерицын П. И. Ротационное резание материалов / П. И. Ящерицын, А. В. Борисенко [и др.]. – Минск : Наука и техника, 1987. – 229 с.
10. Карпов, А. В. Снижение энергетических затрат при обработке заготовок деталей машин лезвийными инструментами : дис. ... канд. техн. наук: 05.02.08 / А. В. Карпов. – М., 2005. – 221 с.
11. Карпов А. В. К вопросу снижения энергозатрат при обработке заготовок лезвийными инструментами / А. В. Карпов, Н. Л. Соколик, А. И. Соколик // Новые материалы и технологии в машиностроении: сб. науч. тр. – Брянск : БГИТА, 2003. – Вып. 2.

Стаття надійшла до редакції 25 лютого 2014 р.