

УДК 621.792.8

© Святуха А.А., Кравцов М.К.

СОБИРАЕМОСТЬ СОЕДИНЕНИЙ С НАТЯГОМ ПРИ ТЕПЛОВОЙ СБОРКЕ С ИСПОЛЬЗОВАНИЕМ ПРОМЕЖУТОЧНЫХ СРЕД

Анализ публикаций. Использование покрытий на валу в виде вязких композитных смесей из мелкодисперсных металлических порошков при сборке его с нагретой охватывающей деталью способствует существенному повышению прочности и качества соединений по сравнению с обычной тепловой сборкой без покрытия, либо с другими видами известных покрытий (гальваническими, лаковыми и др.) [1].

Кроме того, в случае необходимости соединение можно разобрать распрессовкой, не вызывая повреждений посадочных поверхностей сопряженных деталей. Это позволяет повторно использовать разобранные детали без дополнительной механической обработки. Следует отметить, что в результате фрикционного осаждения материалов композитной смеси на сопрягаемых поверхностях при распрессовке, повторные сборки можно осуществлять без дополнительного нанесения покрытий.

Однако наличие вязкого покрытия на валу при сборке его с нагретой охватывающей деталью обуславливает некоторое изменение теплообмена между ними по сравнению с обычной тепловой сборкой без покрытия. Усиление либо уменьшение теплообмена определяется термическим сопротивлением на границе контактирующих деталей, которое в свою очередь зависит от теплофизических свойств материалов промежуточной среды, концентрации наполнителей и др. [2].

Одним из условий, определяющих качество процесса тепловой сборки является отсутствие „схватывания”, то есть свободное перемещение деталей относительно друг друга в процессе соединения. После соединения начинается интенсивный теплообмен между нагретой до температуры 200-320 °С втулкой и

валом, имеющем температуру окружающей среды, а затем их скрепление.

Процесс скрепления соединения происходит в связи с уменьшением посадочного отверстия втулки в результате ее остывания и увеличением посадочного диаметра вала за счет его нагрева. При этом время скрепления деталей зависит не только от теплофизических свойств материалов покрытия и сопрягаемых деталей, но и в значительной степени от величины первоначального сборочного зазора $\Delta c_{\text{сб}}$. Это объясняется тем, что воздушная прослойка между контактирующими поверхностями обладает наибольшим термическим сопротивлением. Поэтому правильный выбор необходимого сборочного зазора при тепловой сборке соединений с наличием на валу вязкого покрытия имеет определяющее значение для предотвращения преждевременного скрепления деталей. Использование предложенных аналитических зависимостей либо их нахождение для определения сборочного зазора из условия „несхватывания” в течение времени соединения деталей (практически 2 - 4 сек) с вязкими покрытиями крайне затруднительно в связи с необходимостью учета большого количества теплофизических факторов.

Общее увеличение посадочного диаметра нагреваемой охватывающей детали с учетом толщины промежуточного слоя для осуществления сборки составит:

$$\Delta d = \delta_{\text{max}} + \Delta c_{\text{сб}} + h,$$

где h - толщина нанесенного слоя, принимаемая как удвоенная величина дисперсности частиц композитной смеси; δ_{max} – максимальный натяг.

В связи с тем, что контакт вала с нагретой втулкой происходит уже в начальном периоде сборки, необходимо ввести некоторую поправку в общее расширение посадочного диаметра втулки, а именно:

$$\Delta d = \delta_{\text{max}} + \Delta c_{\text{сб}} + 2(a + \Delta a)$$

где a – дисперсность частиц; Δa - приращение дисперсности частиц в результате контакта с нагретой охватывающей деталью при сборке соединения, которое может быть определено следующей зависимостью:

$$\Delta a = \alpha_{\text{см}} \cdot a \cdot T,$$

где $\alpha_{см}$ - усреднённый коэффициент теплопроводности смеси

$$\alpha_{см.} = \frac{1}{n} \sum \alpha_i ;$$

T - температура нагрева втулки, определяемая обычным расчетом для тепловой сборки соединений без покрытия.

С учетом проведенной поправки на увеличение посадочного диаметра втулки необходимая температура ее нагрева, для свободной сборки с валом составит:

$$T = \frac{\delta_{\max} + \Delta_{сб} + 2(a + \Delta a)}{\alpha_{см} \cdot d} + T_o ,$$

где T_o – температура окружающей среды, ° С.

Цель работы. Целью данного исследования являлось экспериментальное определение изменения температур сопрягаемых деталей, времени «схватывания» и оценка возможности свободного соединения деталей по всей длине их сопрягаемых поверхностей.

Изложение проведенных исследований. Экспериментальные исследования выполнены на соединениях с посадочным диаметром 40 мм, изготовленных из стали 45. Виды покрытий, диапазон натягов, количество соединений и температура нагрева втулки приведены в таблице 1.

Таблица 1 - Параметры соединений, исследуемых на собираемость

Вид покрытия	Натяг соединения, мм	Количество соединений	Температура нагрева втулки, °С
Без покрытия	0,015	5	250-300
	0,035	5	
	0,050	5	
Глицерин	0,015	5	250-300
	0,035	5	
	0,050	5	
Глицерин + Cu + Al	0,015	5	250-300
	0,035	5	
	0,050	5	

Изменение температур деталей после их соединения определяли с помощью хромель-копелевых термопар с записью на 12-ти точечном потенциометре типа ЭПП-09. Схема расположения термопар во втулке и на валу показана на рис. 1.

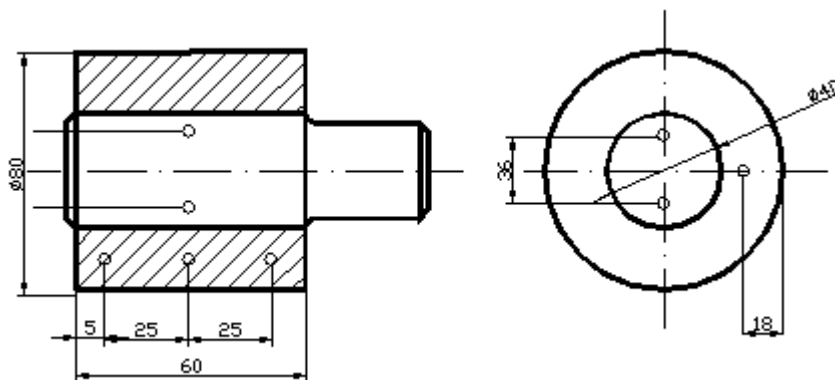


Рис. 1 - Схема расположения термопар во втулке и на валу

Термопары устанавливались в сверления диаметром 1,2 мм, а для обеспечения надежного контакта с материалом деталей и улучшения теплопроводности отверстия плотно забивались медными опилками и заливались смесью жидкого стекла и с порошком асбеста. Нагрев втулок осуществлялся в индукционном нагревателе. Сборка соединений осуществлялась следующим образом (рис. 2). Вал I устанавливался вертикально торцом на асбестовую плиту 2, имеющую продольный сквозной паз для выхода термопар 3, которые присоединялись к потенциометру 7 типа ЭПП-09. Нагретая в индукторе 4 втулка 5 с подсоединенными термопарами 6 специальным захватным устройством свободно насаживалась на вал. Сразу же после окончательной её посадки на вал, что соответствовало упору втулки в асбестовую плиту, включался секундомер для фиксации момента скрепления деталей в узел. Момент „схватывания” определялся путем периодического возвратного проворачивания вала на 5-10° относительно втулки.

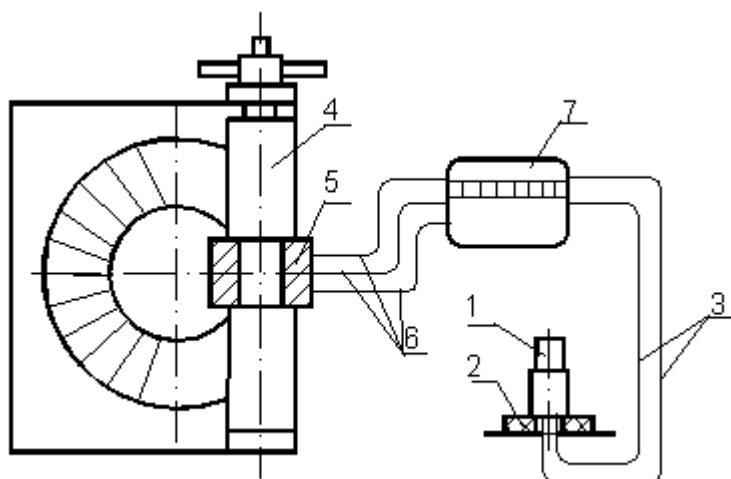


Рис.2 - Схема сборки деталей соединений со встроенными термопарами

На рис. 3.(а,б,в) линиями 1,2,3 показаны изменения (уменьшения) температуры втулки во времени для соединений с различными натягами после введения в отверстие нагретой втулки вала соответственно без покрытия (1), с покрытием глицерином (2) и композитной смесью глицерин +Cu + Al + Sn (3); линиями 1',2',3' то же для вала после введения его в отверстие втулки. При этом температура вала вначале резко возрастает, а затем в процессе образования натяга соединения выравнивается с температурой втулки.

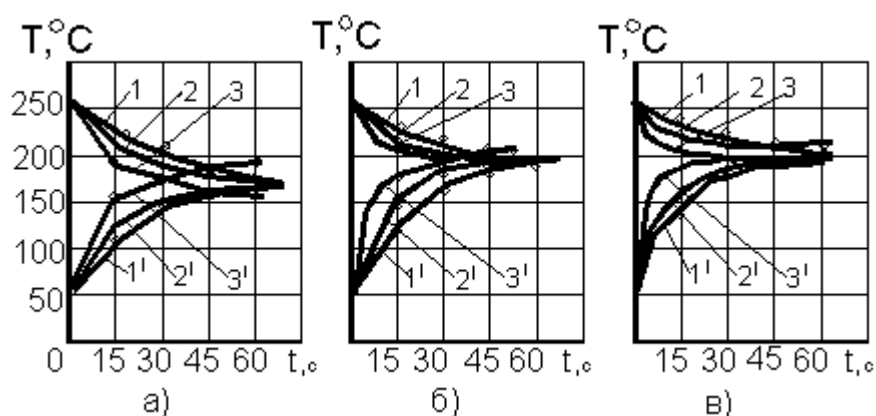


Рис. 3 - Изменение температур деталей соединения после сборки:

а) при натяге $\delta = 0,015$ мм; б) при натяге $\delta = 0,025$ мм; в) при натяге $\delta = 0,050$ мм

Как видно из графиков интенсивность теплообмена существенно зависит от натяга соединения, вида покрытия и от температуры нагрева втулки, которая определяет величину сборочного зазора.

Графики времени „схватывания” деталей соединения в зависимости от

натяга при начальной температуре втулки 250 °С и различных условий сборки приведены на рис.4.

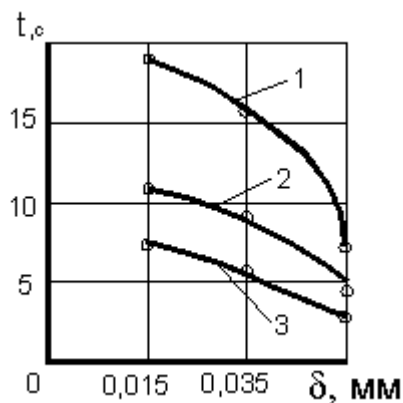


Рис.4 - График времени срапления деталей от натяга: 1 - без покрытия; 2 – с покрытием глицерином; 3-с покрытием глицерин +Си+Al+Sn.

Выводы. Из анализа приведенных графиков следует, что для обеспечения гарантированного запаса времени свободной сборки порядка 3-5 сек, то есть сборки без „схватывания” в процессе соединения деталей с покрытием вала композитной смесью, достаточно иметь температуру охватываемой детали на 20-30 °С выше против тепловой сборки соединений без покрытий.

Список использованных источников

1. Кравцов М. К. Промежуточные среды в соединениях с натягом / М. К. Кравцов, А. А. Святуха, В. В. Чернов. – Х. : Штрих, 2001. – 200 с.
2. Попов В. М. Теплообмен через соединения на клеях / В. М. Попов. – М. : Энергия, 1974. – 302 с.

Святуха А. А., Кравцов М.К. Собираемость соединений с натягом при тепловой сборке с использованием промежуточных сред

Рассмотрены вопросы собираемости соединений с натягом при тепловой сборке с использованием вязких композитных покрытий. В результате проведенных экспериментальных исследований даны рекомендации температурных режимов нагрева охватываемых деталей для осуществления

сборки без схватывания деталей в процессе их соединения.

Святуха А. Я., Кравцов М.К. Збираємість з'єднань з натягом при тепловому складанні з використанням проміжних середовищ

Розглянуто питання збирання з'єднань з натягом при тепловому складанні з використанням в'язких композитних покриттів. У результаті проведених експериментальних досліджень наведені рекомендації температурних режимів нагрівання охоплюваних деталей, для здійснення складання без схоплювання деталей у процесі їхнього з'єднання.

Sviatoukha A.A., Kravtsov M. K. Collecting of connections with tightness at thermal assembly with use of intermediate environments

The questions of collecting of connections with tightness at thermal to assembly with use of viscous composites coverings are considered. As a result of traced experimental researches recommendations temperature conditions heating of covering details for realization of assembly without grip details during their connection.