

ВЛИЯНИЕ ШЕРОХОВАТОСТИ ПОВЕРХНОСТИ НА ТОЧНОСТЬ ПРИ ТОРЦОВОМ ФРЕЗЕРОВАНИИ

В. В. Овчаренко

Институт химических технологий Восточноевропейского национального университета, г. Рубежное, Украина

Выявленная комплексная взаимосвязь между параметрами процесса резания и качеством обработанной детали позволила разработать схему управления характеристиками качества и точности обработанной поверхности в поперечном сечении детали.

Ключевые слова: шероховатость, толщина среза, ширина фрезерования, погрешность формы, относительный поворот, точность.

Постановка задачи

Известно, что точность механической обработки характеризуется:

1. Точностью относительного расстояния – размера,
2. Точностью относительного поворота,
3. Точностью формы.

На точность при фрезеровании оказывает действие большое количество факторов: толщина среза, глубина и ширина фрезерования, диаметр фрезы, твердость заготовки и другие, которые, в свою очередь, влияют на все составляющие силы резания и температуру. Процесс фрезерования очень сложный; взаимное влияние сил на упругие деформации в системе СПИД будет различным для каждого конкретного случая. По этой причине нами исследовалось не частное действие или влияние какого-либо фактора на точность, а качественная сторона суммарного взаимодействия различных параметров с упругой технологической системой СПИД. Именно эти результаты позволяют выявить пути повышения точности обработки.

Основная часть

В результате переменной толщины среза и пластической деформации материала при торцовом фрезеровании на обработанной поверхности детали остаются микронеровности различной высоты. При обработке сталей, когда $V=D_{\text{фр}}=150$ мм, шероховатость поверхности изменяется по ширине фрезерования в пределах двух-трёх классов чистоты. Наименьшие значения R_z получаются на периферии заготовки и наибольших значений R_z достигают в плоскости, проходящей через центр фрезы параллельно направлению движения стола. При полном фрезеровании это будет ось симметрии заготовки.

На рисунке 1 а показана шероховатость обработанной поверхности при торцовом фрезеровании стали 45 с режимом $V=115$ м/мин; $S_z=0,2$ мм/зуб; t

=1,5 мм. Фрезерование полное $V=D_{фр}=146$ мм. В результате переменной высоты микронеровностей (R_z изменяется от 2 до 19 мкм) возникают погрешность формы и погрешность относительного поворота обработанной поверхности.

Погрешность формы в поперечном сечении образца (детали) определяется наибольшим расстоянием от кривой O^1MNP , проведенной через точки, соответствующие шероховатости в различных сечениях по ширине, до прилегающей поверхности.

Погрешность относительного поворота будет определяться положением в пространстве прилегающей поверхности к профилю детали, а на чертеже линией O^1K относительно базы OP . Положение точки (N) касания обработанной поверхности O^1MNP с прилегающей поверхностью установить очень трудно. Значительно проще было бы определять величину относительного поворота, соединяя точки O^1 и P . Проверка наших экспериментальных данных показывает, что возникающая при этом погрешность определения величины относительного поворота составляет от 2 до 9%, что вполне приемлемо для инженерных расчетов.

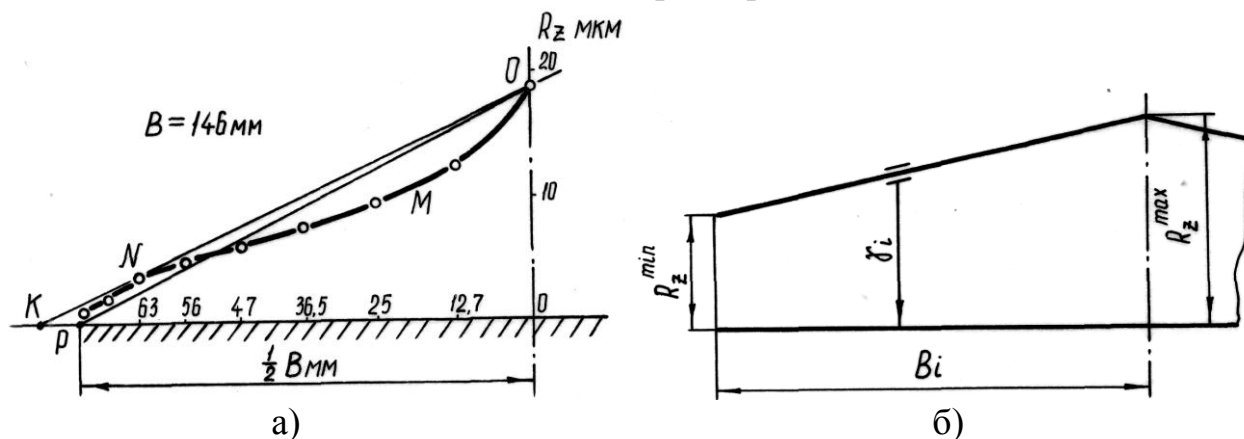


Рис. 1. Влияние шероховатости на точность относительного поворота

Для случая, показанного на рисунке 1, величина действительного относительного поворота γ_1 определяется как

$$\gamma_1 = \frac{R_z^{\max} \text{ мкм}}{OK} = \frac{19}{80000} = \frac{0,024}{100}$$

При упрощенном расчете

$$\gamma_i^1 = \frac{R_z^{\max} \text{ мкм}}{OP \text{ мкм}} = \frac{19}{73000} = \frac{0,026}{100}$$

При этом погрешность определения γ_i составит $\Delta=8,3\%$.

При неполном фрезеровании, когда $V \neq D_{фр}$, эта погрешность будет увеличиваться. Для такого случая необходимо учитывать наибольшие и наименьшие значения высоты микронеровностей на обработанной поверхности.

Согласно данным рассуждениям и рисунку 1 б, можно величину относительного поворота γ_i определить по формуле

$$\gamma_i = \frac{R_z^{\max} - R_z^{\min}}{B_i}, \quad (1)$$

где R_z^{\max} - наибольшая высота микронеровностей на обработанной поверхности в мкм;

R_z^{\min} - наименьшая высота микронеровностей на обработанной поверхности в мкм;

B_i - расстояние между сечениями по ширине детали (образца), в которых замеры R_z^{\max} и R_z^{\min} .

При полном фрезеровании с достаточной точностью можно принять $R_z^{\min} \approx 0$ и тогда

$$\gamma_i = \frac{2R_z^{\max}}{D_{фр.}}. \quad (2)$$

На основании анализа рисунка 2 сделан вывод, что, начиная с толщины среза S_e более 0,08 мм, фактическая высота неровностей практически не отличается от расчетной величины. Поэтому используя известные теоретические зависимости для расчета R_z , можно уравнение (2) записать в следующем виде:

$$\gamma_i = \frac{2 \left[R(1 - \cos \varphi_1) + S_e \cdot \sin \varphi_1 \cdot \cos \varphi_1 - \sin \varphi_1 \sqrt{S_e \cdot \sin \varphi_1 (2R - S_e \cdot \sin \varphi_1)} \right]}{D_{фр.}} \quad (3)$$

В зависимости от условий обработки выбирается формула для подстановки в уравнение (2) вместо R_z . При $S_e < 0,08$ мм величины R_z^{\max} и R_z^{\min} в уравнении (1) определяются путем замера на детали.

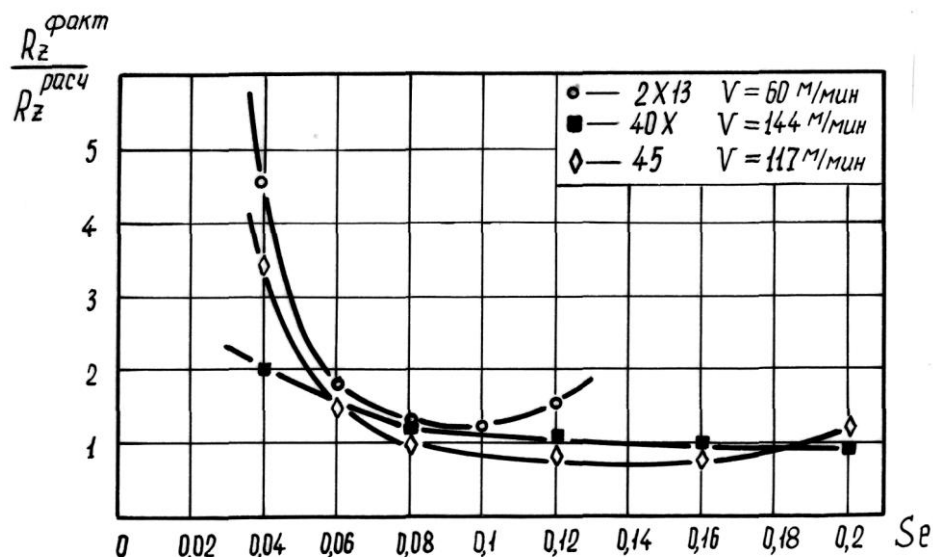


Рис. 2. Влияние толщины среза на шероховатость поверхности

Необходимо учитывать, что наши рассуждения относятся к скоростному торцовому фрезерованию, когда отсутствует нарост на зубе фрезы.

Установленное в [1] отсутствие влияния направления подачи на высоту микронеровностей позволяет сделать весьма важный вывод. Выбор зоны

встречного или попутного фрезерования не оказывает влияние на величину относительного поворота обработанной поверхности относительно принятой за базу поверхности детали.

Возникающая за счет непостоянной шероховатости погрешность относительного поворота должна приводить к погрешности закрепления, так как под действием прикладываемого усилия зажима $Q_{зак.}$ измерительная база занимает новое положение относительно установленного на размер инструмента.

В результате технологической наследственности погрешности формы и относительного поворота поверхности, принятой в дальнейшем за установочную базу, будут сказываться на точности обработки других поверхностей. На рисунке 2 наглядно изображено отклонение обработанных поверхностей А на величину γ_i относительно измерительных баз.

Аналогичная погрешность возникает и при сборке деталей, если обработанная фрезерованием поверхность (одна или несколько) используется в качестве сборочной базы. Величину относительного поворота следует определять по формуле 1.

Погрешность закрепления, обусловленная поворотом измерительной базы, приобретает наибольшую величину при действии зажимного усилия в направлении, перпендикулярном фрезерованной поверхности (рис. 2). Данную погрешность можно уменьшить частично или исключить полностью, изменяя направление действия зажимного усилия относительно установочной базы.

В [1] было установлено влияние взаимного расположения обрабатываемой поверхности заготовки и фрезы на суммарную длину линий выступов остаточных гребешков (рис. 3). На погрешность закрепления (смещение измерительной базы), кроме формы установочной поверхности оказывает влияние упругая деформация заготовки при её закреплении на станке. Поэтому, определив оптимальное значение суммарной длины линий контакта, за счет рационального расположения инструмента и заготовки можно уменьшить погрешность закрепления и повысить таким образом точность механической обработки.

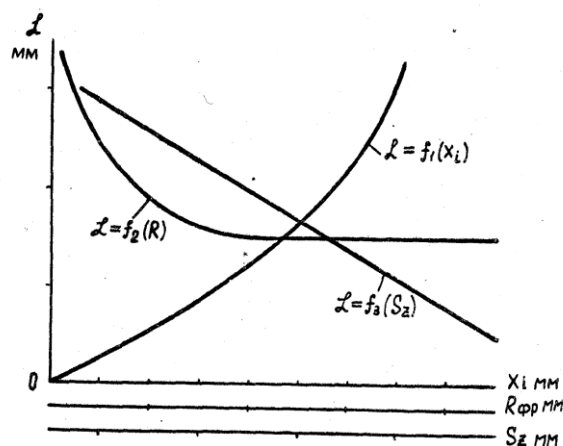


Рис. 3. Зависимость суммарной длины L от радиуса фрезы, подачи и значения текущей координаты x_i при $l = \text{const}$

Очень часто по технологическому процессу после фрезерования предусмотрена чистовая обработка поверхностей: тонкое фрезерование, шлифование, строгание, шабрение и т.д. При этом, в результате относительного поворота обрабатываемой поверхности, следует увеличивать припуск при выполнении данного перехода на величину h . Определить приращение припуска можно по следующей зависимости (рис. 2):

$$h = B_{\Sigma} \cdot \gamma_i, \quad (4)$$

где B_{Σ} - наибольшая ширина обрабатываемой поверхности в мм.

Подставляя вместо γ_i его значение из (1), можно записать:

$$h = \frac{B_{\Sigma} (R_z^{\max} - R_z^{\min})}{B_i} \quad (5)$$

Для случая симметричного фрезерования при ширине заготовки, равной диаметру фрезы, уравнение (5) принимает вид

$$h = \frac{B_{\Sigma} (R_z^{\max} - R_z^{\min})}{D_{фр.} / 2}$$

или $h = 2R_z^{\max}$ при условии, что $R_z^{\min} \approx 0$.

Вследствие наклона обрабатываемой поверхности на величину γ_i припуск при выполнении чистового перехода будет переменным от нуля до h . Это, в свою очередь, приведет к непостоянству сил резания и величины упругой деформации системы СПИД. Таким образом, точность механической обработки будет снижаться.

С увеличением h снижается не только точность, но и производительность, так как возникает необходимость в назначении дополнительных проходов по технологическому процессу.

Выводы

Таким образом, изменение шероховатости по ширине обработанной поверхности приводит к снижению производительности и точности. Причем, последнее обусловлено появлением погрешности формы, погрешности относительного поворота и погрешности установки из-за переменной высоты микронеровностей.

Выбирая оптимальный вариант взаимного расположения фрезы и обрабатываемой поверхности, можно уменьшить шероховатость и, следовательно, повысить точность и производительность механической обработки.

Литература

1. Овчаренко В. В. Влияние толщины среза на качество поверхности при фрезеровании : материалы Международной научной конференции «Теоретичні та практичні аспекти наукових досліджень», 2011 г., Киев, С. 125–126.

В. В. Овчаренко

ВПЛИВ ШОРСТКОСТІ ПОВЕРХНІ НА ТОЧНІСТЬ ПРИ ТОРЦЕВОМУ ФРЕЗЕРУВАННІ

Виявлений комплексний взаємозв'язок між параметрами процесу різання і якістю обробленої деталі дозволив розробити схему управління характеристиками якості і точності обробленої поверхні в поперечному перерізі деталі.

Ключові слова: шорсткість, товщина зрізу, ширина фрезерування, погіршність форми, відносний поворот, точність.

V. Ovcharenko

INFLUENCE OF SURFACE ROUGHNESS ON EXACTNESS AT CUTOFF MILLING

The educed complex intercommunication between the parameters of cutting process and quality of the treated detail allowed to work out a plan of specifications control of quality and exactness of the treated surface in the cross-section of detail.

Key words: roughness, thickness of cut, milling width, error of form, relative turn, exactness.

Сведения об авторе

Овчаренко Валентин Васильевич, к.т.н., доцент кафедры общей физики и технической механики Института химических технологий Восточноукраинского национального университета (г. Рубежное).
Адрес: 93011, Луганская обл., г. Рубежное, ул. Освободителей, д.77, кв. 49
Тел.: 0509195360